

ООО «Планета-К»

***Светодиодные
лампы и индикаторы
для панельного монтажа***



***Каталог продукции
2002 год***

Великий Новгород

Лампы коммутаторные

Лампы коммутаторные на базе суперярких 3 мм СИД, ламповый патрон Т 6.8, отражающий пластиковый рефлектор с корпусом цвета свечения СИД. Вмонтированный резистор, угол излучения 45 градусов, дополнительный защитный диод. Полярность маркируется.

Патрон Т 6,8
Высота в сборе 44 мм
Напряжение до 60 В

Пример обозначения: ЛК - 06К

06 - напряжение

06 - 6 В

12 - 12 В

24 - 24 В

48 - 48 В

60 - 60 В

К - цвет свечения СИД

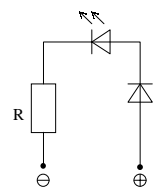
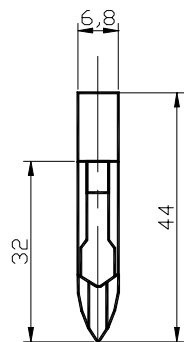
К - красный

Л - зеленый

Ж - желтый

Б - белый

Г - голубой



U	Красный	Зеленый	Желтый	Белый	Голубой
6В	ЛК-06К	ЛК-06Л	ЛК-06Ж	ЛК-06Б	ЛК-06Г
12В	ЛК-12К	ЛК-12Л	ЛК-12Ж	ЛК-12Б	ЛК-12Г
24В	ЛК-24К	ЛК-24Л	ЛК-24Ж	ЛК-24Б	ЛК-24Г
48В	ЛК-48К	ЛК-48Л	ЛК-48Ж	ЛК-48Б	ЛК-48Г
60В	ЛК-60К	ЛК-60Л	ЛК-60Ж	ЛК-60Б	ЛК-60Г
Сила света при 20 мА, мКд					
	300	200	250	400	500

Символьные индикаторы

Функциональные индикаторы различных цветов. Корпус с плоской матовой линзой с повышенной контрастностью.

Быстрый и экономичный монтаж.

Материал : прозрачный пластик цвета свечения СИД.

Диаметр монтажа 10+0.2 мм

Подключение

- вывода 7 x 2.8 x 0.8 мм (латунь)

Варианты

- бесцветный прозрачный корпус
- напряжение от 6 до 60В

Потребляемый ток

- для СИД с напряжением 6, 12, 24, 48 или 60 В от 12 до 20 мА

Пример обозначения : СК-0К6

0 - вид линзы(*)

0 - круглая

1 - квадратная

2 - стрелка

К - цвет свечения СИД

К - красный

Л - зеленый

Ж - желтый

Б - белый

Г - голубой

6 - напряжение

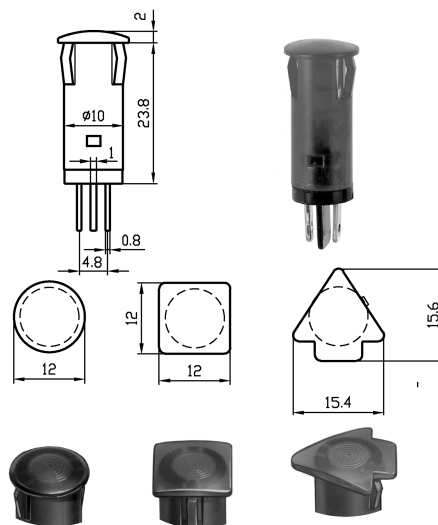
6 - 6 В

12 - 12 В

24 - 24 В

48 - 48 В

60 - 60 В



U	Красный	Зеленый	Желтый	Белый	Голубой
6В	СК-*К6	СК-*6Л	СК-*6Ж	СК-*6Б	СК-*Г6
12В	СК-*К12	СК-*Л12	СК-*Ж12	СК-*Б12	СК-*Г12
24В	СК-*К24	СК-*Л24	СК-*Ж24	СК-*Б24	СК-*Г24
48В	СК-*К48	СК-*Л48	СК-*Ж48	СК-*Б48	СК-*Г48
60В	СК-60К	СК-60Л	СК-60Ж	СК-60Б	СК-60Г
Сила света при 20 мА, мКд	300	200	250	400	500

Индикаторы с 10 мм СИД в металлическом корпусе, диаметр монтажа 12 мм

Индикаторы со встроенными 10мм СИД

Корпус с резьбой M12x0.75 мм, хромированный (зачерненный).
Изолирующая основа из поликарбоната. Возможна комплектация 2х-цветными СИД.

Комплектуется гайкой и шайбой.

Диаметр монтажа 12+0.2 мм.

Подключение

- при отдельном заказе возможно подключение адаптера (напряжение от 6 до 60 вольт).

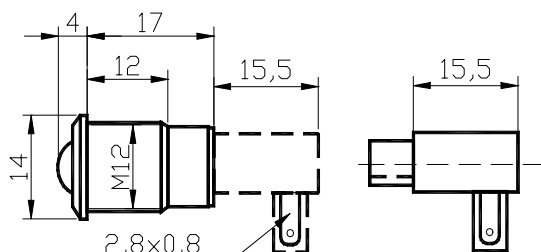
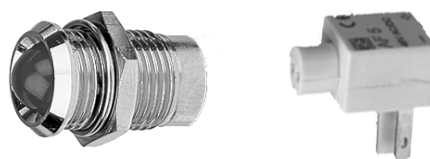
Варианты

- суперяркие: желтые, зеленые, голубые и белые СИД

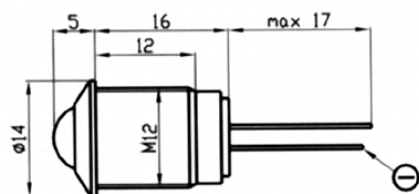
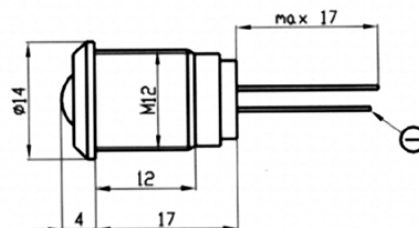
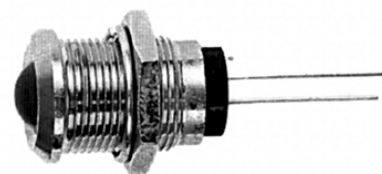
Потребление

- ток-не более 20 мА
- напряжение -
-2В (красные,желтые,зеленые)
-4В (голубые,белые)

Яркость при 20 мА 80-100мкд



Тип	Цвет свечения
СМ12К	красный
СМ12Ж	желтый
СМ12Л	зеленый
СМ12Г	голубой
СМ12Б	белый
СМ12К/Л	красный/зеленый



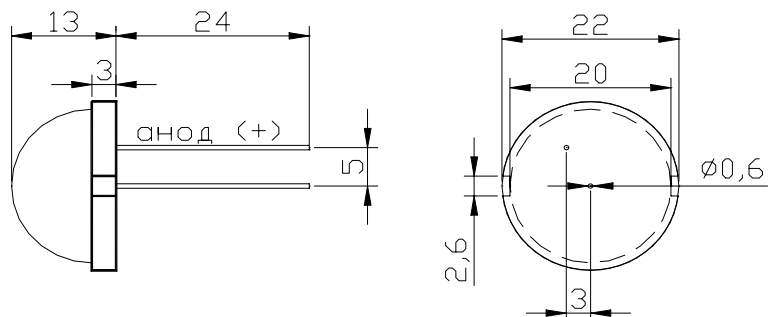
СИД индикаторы, диаметр 20мм

СИД индикаторы для монтажа на фронтальные панели 5-ти цветов свечения .

Яркость при 20 мА - 100 мкд

Варианты

-два цвета свечения



Тип	Цвет свечения	Напряжение_
СМД22К	красный	6 В _____
СМД22Л	зеленый	12 В _____
СМД22Ж	желтый	6 В_ _ _
СМД22Г	голубой	12 В_ _ _
СМД22Б	белый	12 В_ _ _
СМД22К/Л	красный/зеленый	6/12В_____

Индикаторы с 20мм СИД в пластмассовом корпусе, диаметр монтажа 22 мм

СИД индикаторы для монтажа на фронтальные панели 5-ти цветов свечения .

Диаметр монтажа 22+0.5 мм

Индикаторы со встроенными 20мм СИД

Корпус с резьбой M22x1 мм
Комплектуется гайкой и шайбой.

Потребляемый ток

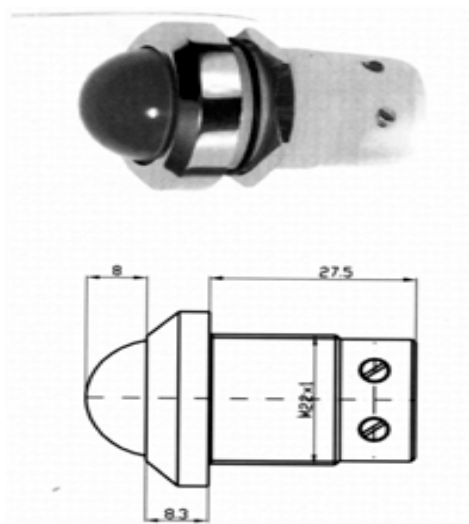
24В красный,желтый	30mA
24В другие	15mA
230В	25mA

Сила света при 20mA

красный	50 мкд
желтый	35 мкд
зеленый	80 мкд
голубой	75 мкд
белый	70 мкд

Варианты

комплектация 2х-цветными СИД



Тип	Цвет свечения	Напряжение
СМ 22К	красный	12,24,220 В
СМ 22Л	зеленый	12,24,220 В
СМ 22Ж	желтый	12,24, 220В
СМ 22Г	голубой	12,24, 220В
СМ 22Б	белый	12,24,220В

