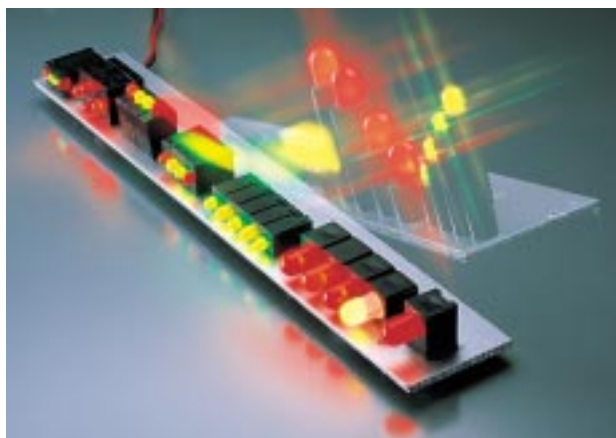


***ООО «Планета-К»***

---

***Светодиодные  
матричные системы***



***Каталог продукции  
2002 год***

Великий Новгород

# Матричные системы с 3-х мм СИД

Универсальная матрица **ДУН35,36,37**. Поставляется в корпусе трех размеров. Полярность маркируется на каждом отдельном элементе. Дизайн корпуса и используемый материал позволяют легко разделять матрицу на меньшие модули (от одного до пяти).

## Варианты исполнения :

- Матрицы для **вертикального монтажа с выводами, загнутыми под правым углом.**
- Матрицы с **выводами, чередующимися в линии (-+-).**
- Матрицы с **выводами, сдвоенными в линии (++/--).**

## Пример заполнения заказа :

### ДУН 35х2К

**3** - матрица с 3-х мм СИД

**5** - высота матрицы

5 - 5,0 мм

6 - 7,5 мм

7 - 9,5 мм

**х** - количество элементов в секции от 1 до 8

**2** - вариант исполнения

2 - вывода загнуты под правым углом

5 - вывода чередуются в линии

8 - вывода сдвоены в линии

**К** - цвет свечения СИД

К - красный

Ж - желтый

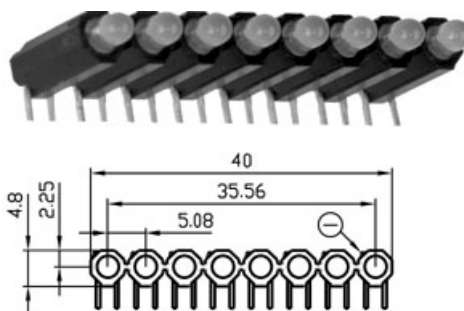
Л - зеленый

Г - голубой

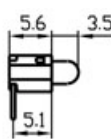
Б - белый

## Возможные варианты :

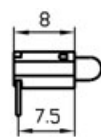
- комплектация светодиодами любых цветов по желанию заказчика;
- комплектация СИД любой яркости.



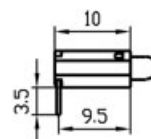
### ДУН 35х2



### ДУН 36х2

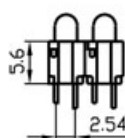


### ДУН 37х2

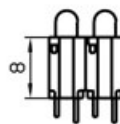


Тип	Красный	Зеленый	Желтый	Голубой	Белый
ДУН 35	ДУН 35 2К	ДУН 35 2Л	ДУН 35 2Ж	ДУН 35 2Г	ДУН 35 2Б
ДУН 36	ДУН 36 2К	ДУН 36 2Л	ДУН 36 2Ж	ДУН 36 2Г	ДУН 36 2Б
ДУН 37	ДУН 37 2К	ДУН 37 2Л	ДУН 37 2Ж	ДУН 37 2Г	ДУН 37 2Б

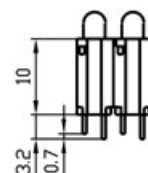
### ДУН 35х5



### ДУН 36х5

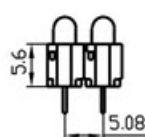


### ДУН 37х5

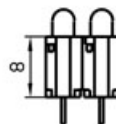


Тип	Красный	Зеленый	Желтый	Голубой	Белый
ДУН 35	ДУН 35х5К	ДУН 35х5Л	ДУН 35х5Ж	ДУН 35х5Г	ДУН 35х5Б
ДУН 36	ДУН 36х5К	ДУН 36х5Л	ДУН 36х5Ж	ДУН 36х5Г	ДУН 36х5Б
ДУН 37	ДУН 37х5К	ДУН 37х5Л	ДУН 37х5Ж	ДУН 37х5Г	ДУН 37х5Б

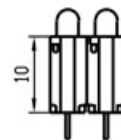
### ДУН 35х8



### ДУН 36х8



### ДУН 37х8



Тип	Красный	Зеленый	Желтый	Голубой	Белый
ДУН 35	ДУН 35х8К	ДУН 35х8Л	ДУН 35х8Ж	ДУН 35х8Г	ДУН 35х8Б
ДУН 36	ДУН 36х8К	ДУН 36х8Л	ДУН 36х8Ж	ДУН 36х8Г	ДУН 36х8Б
ДУН 37	ДУН 37х8К	ДУН 37х8Л	ДУН 37х8Ж	ДУН 37х8Г	ДУН 37х8Б

# Матричные системы с 3-х мм СИД

Особенность серий **ДУН31** и **ДУН32** в дополнительно вмонированных выступах для механической поддержки на плате. Длина выступа такова, чтобы обеспечивать защиту паяных соединений от механической нагрузки на платах толщиной 1,5мм.

## Отличие данных серий состоит в расположении выступа.

**ДУН31** - выступ расположен по центру.

**ДУН32** - выступ смещен в левую сторону.

## Пример заполнения заказа :

### ДУН 315хК

**3** - матрица с 3-х мм СИД

**1** - расположение выступа

1 - по центру

2 - смещен влево

**5** - количество секций в матрице от 1 до 5

**х** - расположение выводов

1 - вертикально

2 - загнуты под правым углом

**К** - цвет свечения СИД

К - красный

Ж - желтый

Л - зеленый

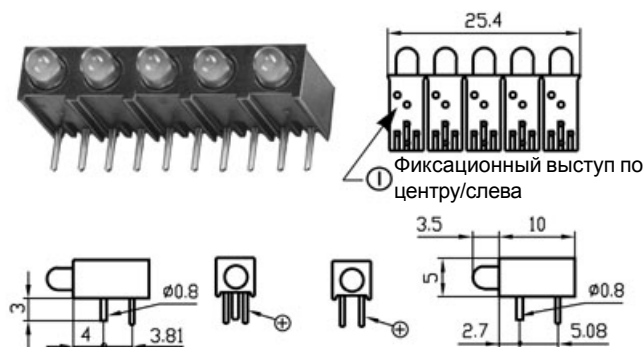
Г - голубой

Б - белый

## Возможные варианты :

-комплектация светодиодами любых цветов по желанию заказчика;

-комплектация СИД любой яркости.

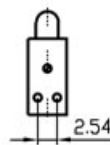


Фиксационный выступ по центру

Фиксационный выступ смещен

Вид со стороны монтажа:

ДУН 31



ДУН 32

Единичный элемент

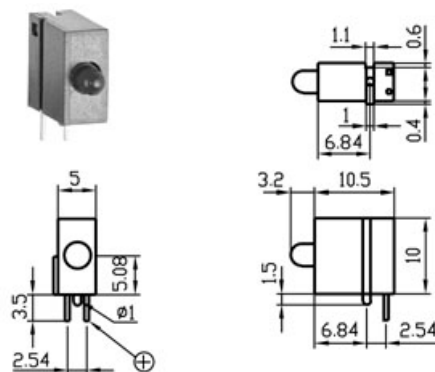
Красный	Зеленый	Желтый	Голубой	Белый
ДУН311хК	ДУН311хЛ	ДУН311хЖ	ДУН311хГ	ДУН311хБ
ДУН321хК	ДУН321хЛ	ДУН321хЖ	ДУН321хГ	ДУН321хБ

5-элементный блок

Красный	Зеленый	Желтый	Голубой	Белый
ДУН315хК	ДУН315хЛ	ДУН315хЖ	ДУН315хГ	ДУН315хБ
ДУН325хК	ДУН325хЛ	ДУН325хЖ	ДУН325хГ	ДУН325хБ

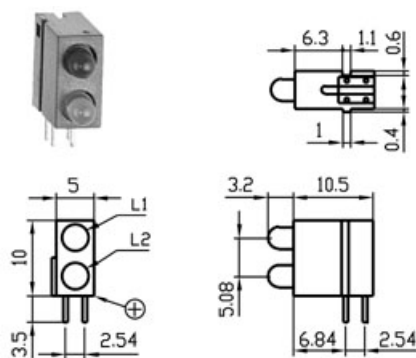
# Матричные системы с 3-х мм СИД

**Индикатор для печатных плат  
ДВС** с высокоэффективным СИД.



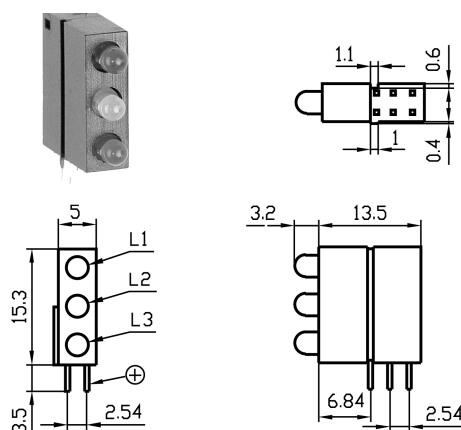
Красный ДВС 1К    Зеленый ДВС 1Л    Желтый ДВС 1Ж    Голубой ДВС 1Г    Белый ДВС 1Б

**Индикатор для печатных плат  
ДВД2** с двумя высокоэффективными СИД.



Красный ДВД 2К    Зеленый ДВД 2Л    Желтый ДВД 2Ж    Голубой ДВД 2Г    Белый ДВД 2Б

**Индикатор для печатных плат  
ДБД3** с тремя высокоэффективными СИД.



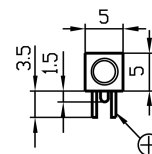
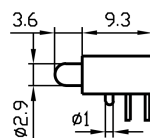
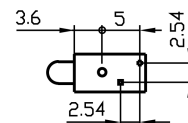
Красный ДБД3К    Зеленый ДБД 3Л    Желтый ДБД3Ж    Голубой ДБД 3Г    Белый ДБД 3Б

**Возможные варианты :**

- комплектация светодиодами любых цветов по желанию заказчика;
- комплектация СИД любой яркости.

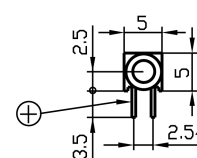
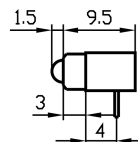
# Матричные системы с 3-х мм СИД

Индикатор для печатных плат  
ДБЛ с высокоэффективным СИД.



Красный ДБЛ ЗК    Зеленый ДБЛ ЗЛ    Желтый ДБЛ ЗЖ    Голубой ДБЛ ЗГ    Белый ДБЛ ЗБ

Индикатор для печатных плат  
ДБР с высокоэффективным СИД.



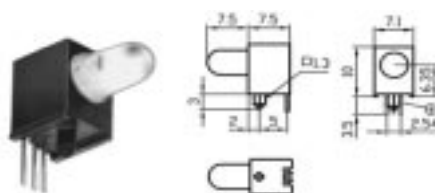
Красный ДБР ЗК    Зеленый ДБР ЗЛ    Желтый ДБР ЗЖ    Голубой ДБР ЗГ    Белый ДБР ЗБ

## Возможные варианты :

- комплектация светодиодами любых цветов по желанию заказчика;
- комплектация СИД любой яркости.

# Матричные системы с 5-ти мм СИД

**Индикатор для печатных плат  
ДУН 51 с высокоэффективным СИД.**  
Также подходит для СИД с тремя выводами.



Красный      Зеленый      Желтый  
ДУН51К      ДУН51Л      ДУН51Ж

**Индикатор для печатных плат**

**ДЗД 50 с высокоэффективным СИД.**

**Пример заполнения заказа :**

**ДЗД 5013К**

**5** - матрица с 5-ти мм СИД

**1** - количество секций в матрице  
от 1 до 4

**3** - расположение выводов

**К** - цвет свечения СИД

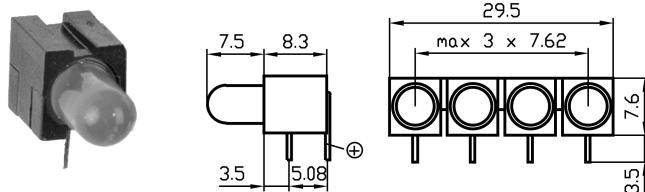
К - красный

Ж - желтый

Л - зеленый

Г - голубой

Б - белый



Красный      Зеленый      Желтый      Голубой      Белый  
ДЦД 50х3К    ДЦД 50х3Л    ДЦД 50х3Ж    ДЦД 50х3Г    ДЦД 50х3Б

**Возможные варианты :**

-комплектация светодиодами любых  
цветов по желанию заказчика;

-комплектация СИД любой яркости.

# Матричные системы с прямоугольными СИД

Матричная система серии **ЗАК**.

**Основание** 5.08 x 2.54 мм

Наилучшая комбинация самого малого размера корпуса с максимально возможной поверхностью светодиодов.

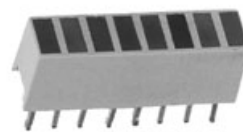
Активная поверхность СИД соответствует обычным 4x2 мм светодиодам.

Диоды полностью заключены в корпус поэтому излучение между ними исключено.

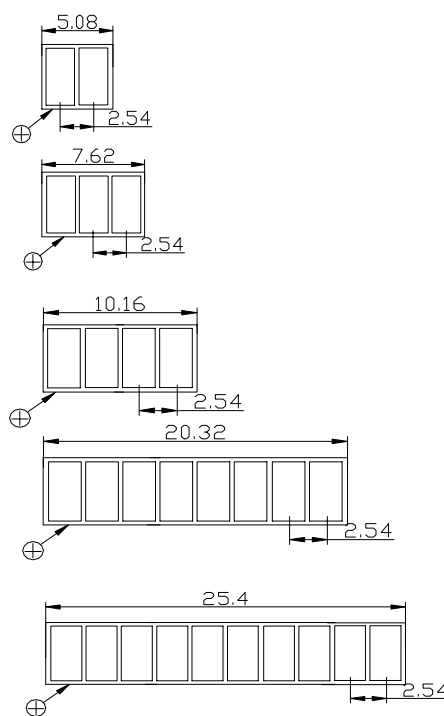
Дизайн корпуса может быть черным или белым.

## Возможные варианты :

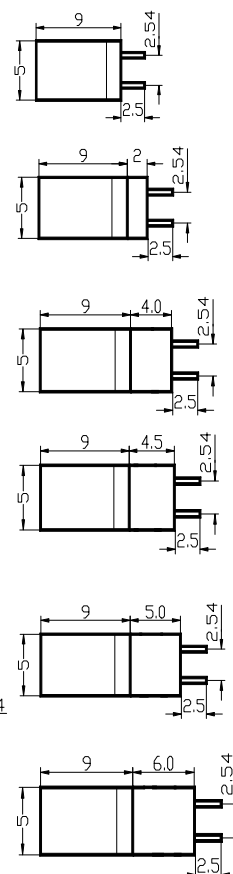
- комплектация светодиодами любых цветов по желанию заказчика;
- комплектация СИД любой яркости;
- комплектация дополнительными подставками для увеличения высоты.



Количество СИД в модуле от 2 до 10 :



Возможная высота 15 мм :



# Матричные системы с прямоугольными СИД

Матричная система серии **ЗАЛ**.

**Основание** 5.08 x 2.54 мм

Наилучшая комбинация самого малого размера корпуса с максимально возможной поверхностью светодиодов.

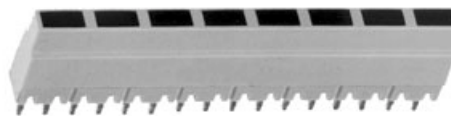
Активная поверхность СИД соответствует обычным 4x2 мм светодиодам.

Диоды полностью заключены в корпус поэтому излучение между ними исключено.

Дизайн корпуса может быть черным или белым.

## Возможные варианты :

- комплектация светодиодами любых цветов по желанию заказчика;
- комплектация СИД любой яркости;
- комплектация дополнительными подставками для увеличения высоты.



Количество СИД в модуле от 2 до 10 :

Возможная высота 15 мм :

