

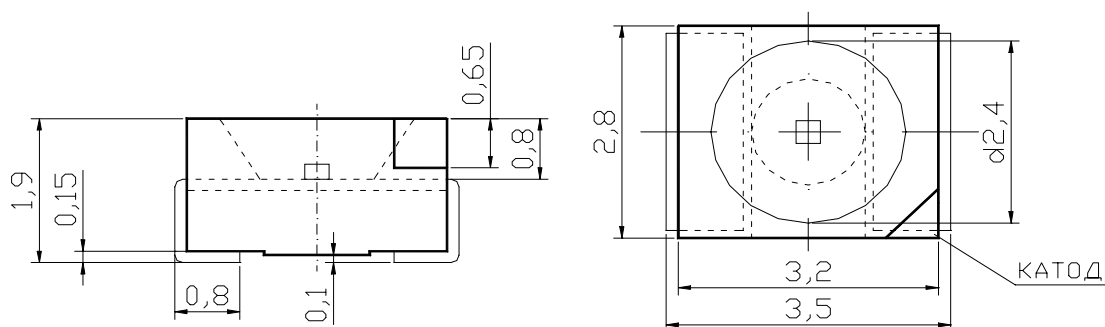
ООО «Планета-К»

***Светодиоды для поверхностного
монтажа***



***Каталог продукции
2002 год***

Великий Новгород



Характеристика продукции

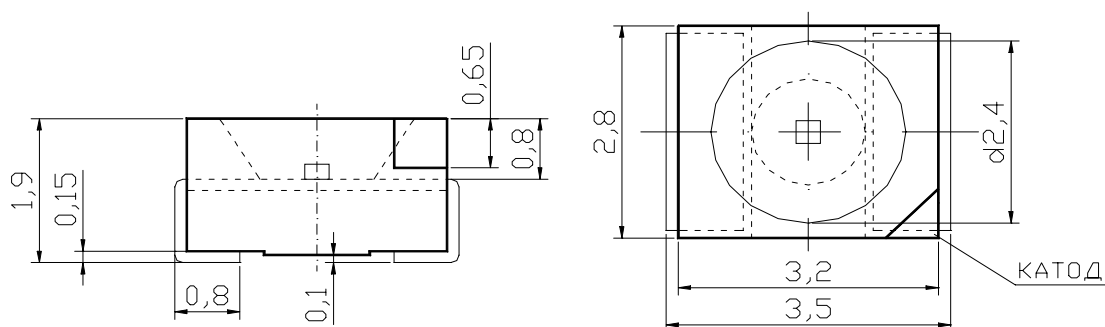
Индикаторы знаковинтезирующие полупроводниковые единичные типов КИПД 86А93-Г голубого цвета свечения зелено-голубого и белого цвета свечения, изготовленные из эпитаксиальных структур GaN:In.

Предназначены для поверхностного монтажа в аппаратуре широкого применения.

Условное обозначение при заказе и в конструкторской документации: индикатор единичный КИПД 86А – 93 – Г АДБ 432220098 ТУ

ОСНОВНЫЕ ХАРАКТЕРИСТИКИ:

Тип Тур	Цвет корпуса Case color	Цвет свечения Материал Emission color material	Длина волны Л, нм Wave- length	Сила света Luminous intensity Iv, mcd I _{np} =20мА		Постоянное прямое напряжение Forward voltage max V _{пр} , I _{np} =20мА	Угол излуч. Angle 2θ ½
				МИН.	ТИП.		
КИПД 86 А92 – Г	голубой с дисперга- тором blue diffused	голубой blue GaN:In	470	35	100	3,5	120°
КИПД 86 А92 – Л	зелено- голубой с дисперга- тором green-blue diffused	зелено- голубой green/blue GaN:In	505	100	200	3,5	120°
КИПД 86 А92 – Б	белый с дисперга- тором white diffused	белый white GaN:In	-	100	200	3,5	120°
КИПД 86 А93 – Л	зеленый с дисперга- тором green diffused	зеленый green GaN:In	520	100	200	3,5	120°



Характеристика продукции

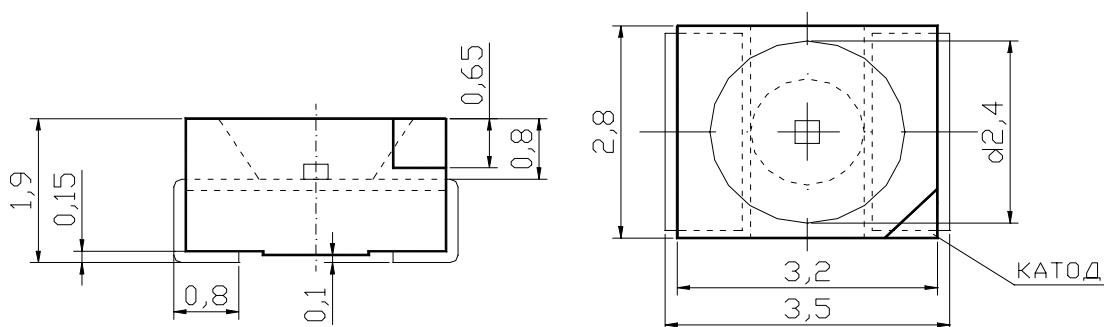
Индикаторы знаков синтезирующие полупроводниковые единичные типов КИПД 86А93-Г голубого цвета свечения зелено-голубого и белого цвета свечения, изготовленные из эпитаксиальных структур GaN:In.

Предназначены для поверхностного монтажа в аппаратуре широкого применения.

Условное обозначение при заказе и в конструкторской документации: индикатор единичный КИПД 86А – 93 – Г АДБ 432220098 ТУ

ОСНОВНЫЕ ХАРАКТЕРИСТИКИ:

Тип Тур	Цвет корпуса Case color	Цвет свечения Материал Emission color material	Длина волны λ, нм Wave-length	Сила света Luminous intensity Iv, mcd I _{np} =20mA		Постоянное прямое напряжение Forward voltage max V _{np} , I _{np} =20mA	Угол излуч. Angle 2θ ½
				МИН.	ТИП.		
КИПД 86 Б92 – Г	прозрачный water clear	голубой blue GaN:In	470	300	500	3,5	120°
КИПД 86 Б92 – Л	прозрачный water clear	зелено-голубой green/blue GaN:In	505	300	500	3,5	120°
КИПД 86 Б92 – Б	прозрачный water clear	белый white GaN:In	-	200	300	3,5	120°
КИПД 86 Б93 – Л	прозрачный water clear	зеленый green GaN:In	520	300	500	3,5	120°

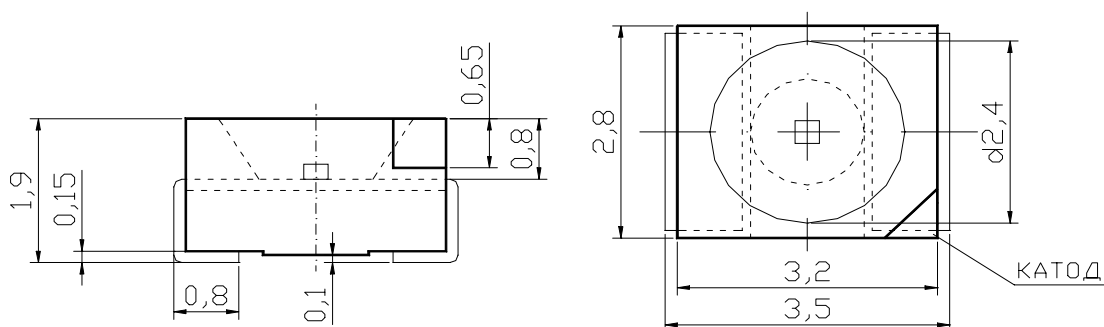


Характеристика продукции

Индикаторы знаков синтезирующие полупроводниковые единичные типов КИПД 86А9-К красного цвета свечения, изготовленные из эпитаксиальных структур GaAlAs, желтого цвета свечения, изготовленные из эпитаксиальных структур GaAsP/ GaP, зеленого цвета свечения, изготовленные из эпитаксиальных структур GaP и оранжевого цвета свечения, изготовленные из эпитаксиальных структур GaAsP/ GaP. Предназначены для поверхностного монтажа в аппаратуре широкого применения. Условное обозначение при заказе и в конструкторской документации: индикатор единичный КИПД 86 А – 9– К АДБК 432220098 ТУ

ОСНОВНЫЕ ХАРАКТЕРИСТИКИ:

Тип Тур	Цвет корпуса Case color	Цвет свечения Материал Emission color material	Длина волны λ, нм Wave- length	Сила света Luminous intensity I _v , mcd I _{np} =20mA		Постоянное прямое напряжение Forward voltage max V _{пр} , I _{np} =20mA	Угол излуч. Angle 2θ ½
				мин.	тип.		
КИПД 86 А9 – К	красный с диспергатором red diffused	красный red GaAlAs	660	10	50	2,0	120°
КИПД 86 А9 – Ж	желтый с диспергатором yellow diffused	желтый yellow GaAsP/ GaP	590	2	10	2,0	120°
КИПД 86 А9 – Л	зеленый с диспергатором green diffused	зеленый green GaP/GaP	568	5	10	2,2	120°
КИПД 86 А9 – Р	оранж. с диспергатором orange diffused	оранжевый orange GaAsP/ GaP	610	2	10	2,0	120°

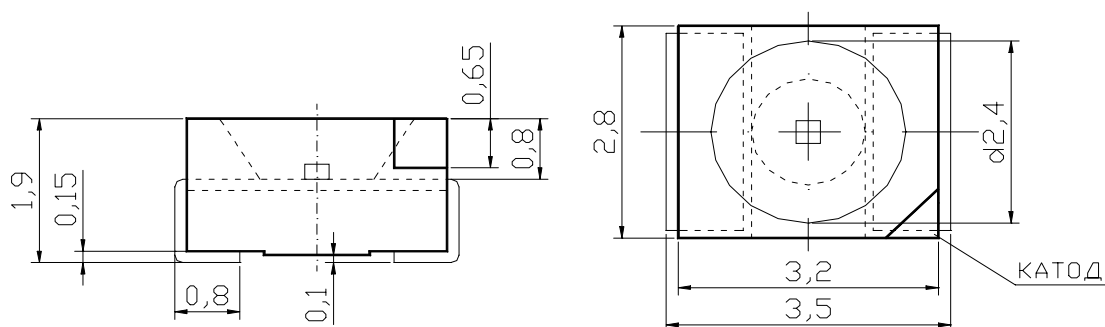


Характеристика продукции

Индикаторы знаков синтезирующие полупроводниковые единичные типов КИПД 86А9-К красного цвета свечения, изготовленные из эпитаксиальных структур GaAlAs, желтого цвета свечения, изготовленные из эпитаксиальных структур GaAsP/ GaP, зеленого цвета свечения, изготовленные из эпитаксиальных структур GaP и оранжевого цвета свечения, изготовленные из эпитаксиальных структур GaAsP/ GaP. Предназначены для поверхностного монтажа в аппаратуре широкого применения. Условное обозначение при заказе и в конструкторской документации: индикатор единичный КИПД 86 А – 9– К АДБК 432220098 ТУ

ОСНОВНЫЕ ХАРАКТЕРИСТИКИ:

Тип Тур	Цвет корпуса Case color	Цвет свечения Материал Emission color material	Длина волны λ, нм Wave- length	Сила света Luminous intensity I _v , mcd I _{np} =20mA		Постоянное прямое напряжение Forward voltage max V _{np} , I _{np} =20mA	Угол излуч. Angle 2θ ½
				мин.	тип.		
КИПД 86 Б9 – К	прозрачный water clear	красный red GaAlAs	660	70	200	2,0	120°
КИПД 86 Б9 – Ж	прозрачный water clear	желтый yellow GaAsP/ GaP	590	5	30	2,0	120°
КИПД 86 Б9 – Л	прозрачный water clear	зеленый green GaP/GaP	568	10	50	2,2	120°
КИПД 86 Б9 – Р	прозрачный water clear	оранжевый orange GaAsP/ GaP	610	2	30	2,0	120°

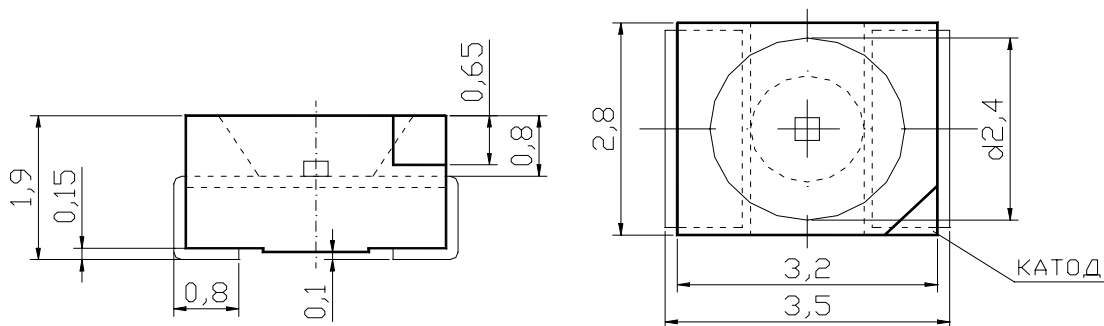


Характеристика продукции

Индикаторы знаков синтезирующие полупроводниковые единичные, типов КИПД 86А91, красного цвета свечения и желтого цвета свечения, изготовленные из эпитаксиальных структур AlInGaP. Предназначены для поверхностного монтажа в аппаратуре широкого применения. Условное обозначение при заказе и в конструкторской документации: индикатор единичный КИПД 86 А – 91 – К АДБК 432220098 ТУ

ОСНОВНЫЕ ХАРАКТЕРИСТИКИ:

Тип Тур	Цвет корпуса Case color	Цвет свечения Материал Emission color material	Длина волны Л, нм Wave- length	Сила света Luminous intensity Iv, mcd при Ipr=20mA		Постоянное прямое напряжение Forward voltage Vпр, В при Ipr=20mA	Угол излуч. Angle 2θ ½
				МИН.	ТИП.		
КИПД 86 А91 – К	красный с диспергато -ром red diffused	красный red AlInGaP	625	50	200	2,0	120°
КИПД 86 А91 – Ж	желтый с диспергато -ром yellow diffused	желтый yellow AlInGaP	590	50	200	2,0	120°
КИПД 86 Б91 – К	прозрач- ный water clear	красный red AlInGaP	625	100	300	2,0	120°
КИПД 86 Б91 – Ж	прозрач- ный water clear	желтый yellow AlInGaP	590	100	400	2,0	120°



Характеристика продукции

Индикаторы знаков синтезирующие полупроводниковые единичные типов КИПД 86 А94-К красного цвета свечения, КИПД 86 А94-Ж желтого цвета свечения, изготовленные из эпитаксиальных структур AlInGaP, КИПД 86 Б94-Г голубого цвета свечения, КИПД 86 Б94-Л зеленого цвета свечения, КИПД 86 Б94-Б белого цвета свечения, изготовленные из эпитаксиальных структур GaN:In. Предназначены для поверхностного монтажа в аппаратуре широкого применения. Условное обозначение при заказе и в конструкторской документации: индикатор единичный КИПД 86 А – 94 – К АДБК 432220098 ТУ

ОСНОВНЫЕ ХАРАКТЕРИСТИКИ:

Тип Тур	Цвет корпуса Case color	Цвет свечения Материал Emission color material	Длина волны Л, нм Wave-length	Сила света Luminous intensity Iv, mcd при I _{пр} =2,0мА		Постоянное прямое напряжение Forward voltage max V _{пр} , В при I _{пр} =2,0мА	Угол излуч. Angle ∅ 1/2
				ми н.	тип.		
КИПД 86 А94 – К	красный прозрачный red transp.	красный red AlInGaP	625	2,0	4,0	1,9	120°
КИПД 86 А94 – Ж	желтый прозрачный yellow transp.	желтый yellow AlInGaP	590	2,0	4,0	1,9	120°
КИПД 86 А94 – Г	голубой прозрачный blue transp.	голубой blue GaN:In	470	4,0	8,0	3,0	120°
КИПД 86 А95 – Л	зелено-голубой прозрачный green/blue transp.	green/ blue GaN:In	505	4,0	8,0	3,0	120°
КИПД 86 А 94 – Л	зеленый прозрачный green transp/	зеленый green GaN:In	520	4,0	8,0	3,0	120°
КИПД 86 А94 – Б	белый прозрачный white transp.	белый white GaN:In	-	4,0	8,0	3,0	120°

Электро-оптические параметры.

Основные характеристики (T=25°C)	красный (GaAlAs)	ярко-красный (AlInGaP)	оранжевый (GaAsP/GaP)	желтый (AlInGaP)	желтый (GaAsP/GaP)	зеленый (GaP/GaP)	зеленый (GaN:In)	зелено-голубой (GaN:In)	голубой (GaN:In)	белый (GaN:In)	
обратное напряжение, Vобр	5	4	5	5	5	5	5	5	5	5	B
прямой ток, Iпр	30	25	30	30	30	25	30	30	50	50	mA
прямой ток импульсный (τ ≤ 10μs), Iимп	150	100	150	150	150	150	150	150	150	150	mA
рассеиваемая мощность, Pт	170	125	105	125	105	105	125	120	105	105	mBт
рабочая температура, Тр	-60°+85°	-50° +85°	-60°+85°	-60° +85°	-60°+85°	-60°+85°	-55° +85°	-55° +80°	-60° +85°	-60° +85°	°C
прямое напряжение (ном.) (Iпр=20mA) Vпр	1,85	1,8	2,0	1,8	2,1	2,2	3,5	3,5	3,8	3,8	B
прямое напряжение (макс.) (Iпр=20mA) Vпр.мах	2,5	2,3	2,6	2,3	2,5	2,5	4	4	4,4	4,4	B
обратный ток (Vобр=5B) Iобр	10	50	10	50	10	10	50	50	10	10	μA
пиковая длина волны (Iпр=20mA) λ	655	626	610	590	590	567	520	505	470	-	nm
ширина спектра на уровне 0,5 (Iпр=20mA) Δλ	20	25	35	25	35	30	30	25	70	-	nm
емкость (Vпр=0B; f=1 МГц) C	95	33	15	33	10	45	100	100	100	100	pF